

Capacités

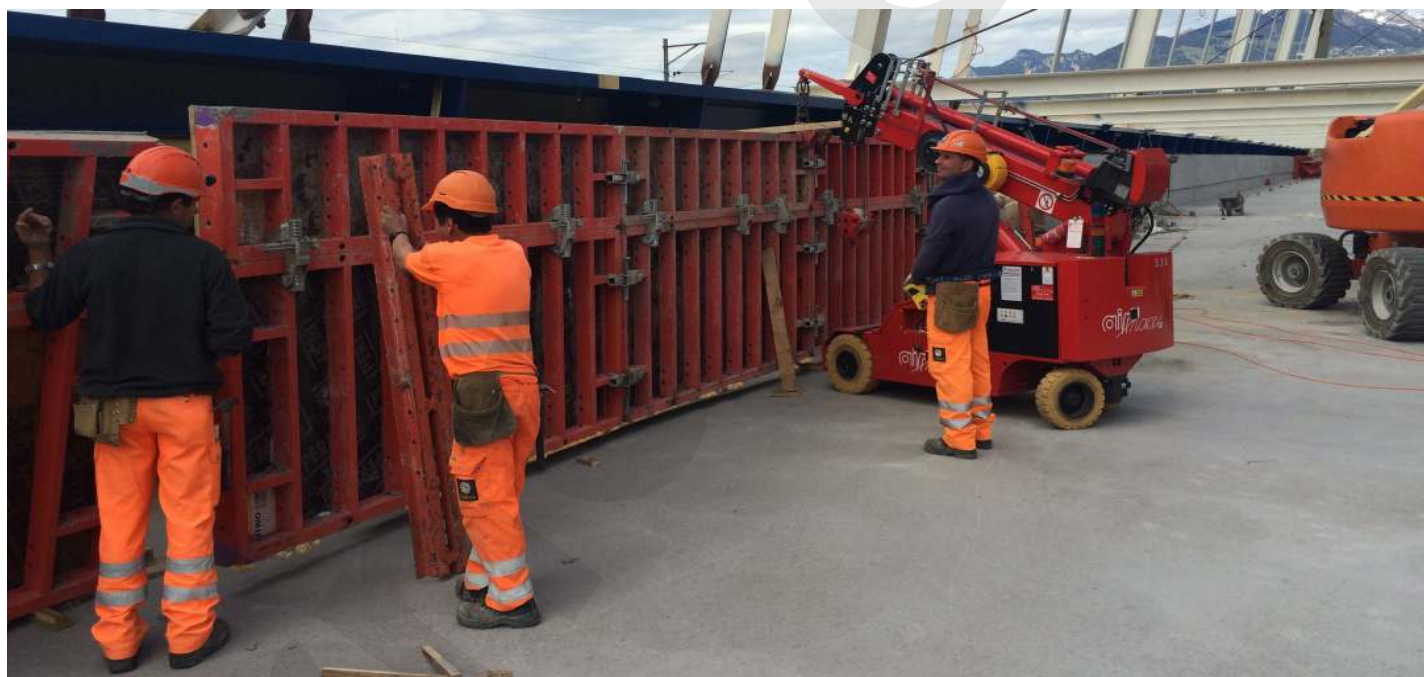
Charge utile max.	2'800 kg
Hauteur de levage max. sans JIB	6.53 m
Charge utile avec JIB	1'000 kg
Hauteur de levage max. avec JIB	8 m
Charge utile avec fourches	2'800 kg
Hauteur de levage max. avec fourches	4.23 m

Caractéristiques

Poids propre	3'000 kg
Dimension en pos. route (l x L x H)	0.93 x 2.13 x 1.75 m
Rayon de braquage	1.88 m

Motorisation

Electrique	24V - 420 Ah
Alimentation du chargeur	220V / 13 Ah



28.04.2020

Diagramme de travail

- sans JIB
- avec treuil

6 brins → Max. 2.8 To
 4 brins → max. 2.0 To
 2 brins → max. 1.0 To
 1 brin → max. 0.5 To

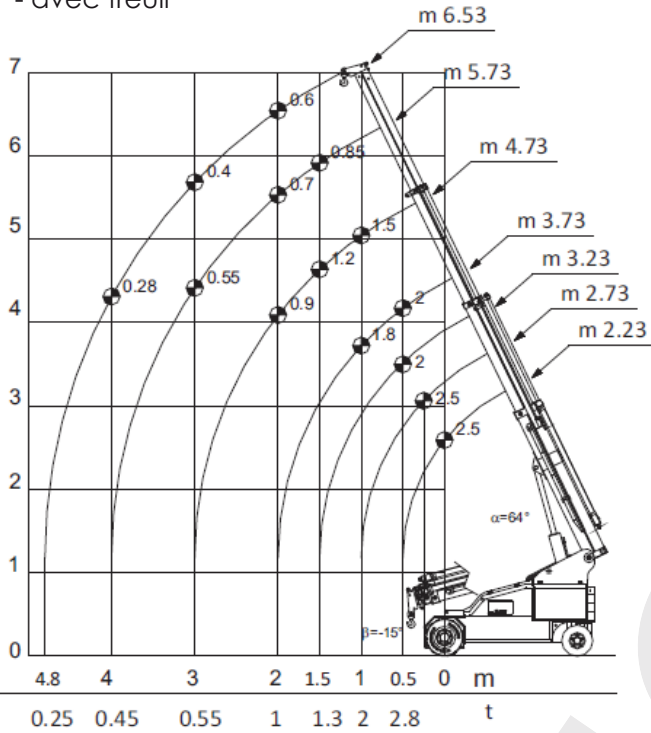


Diagramme de travail

- avec fourches

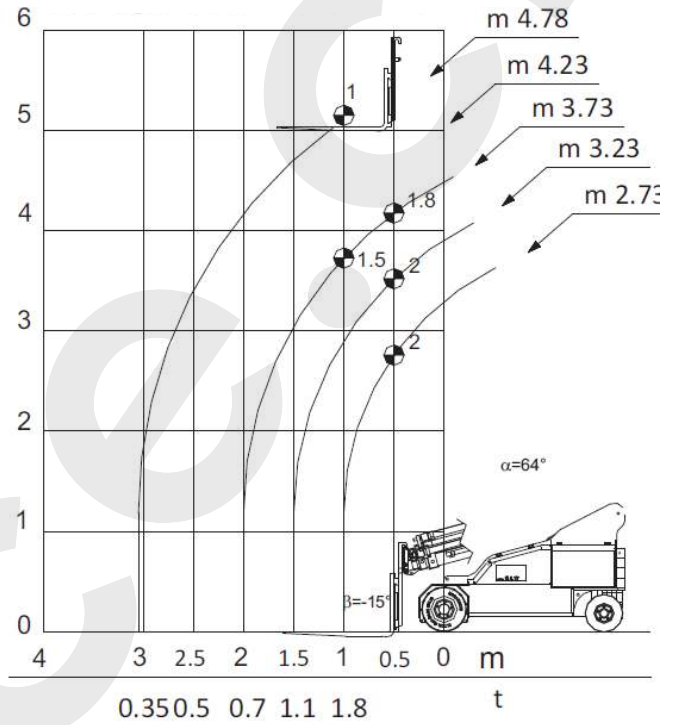


Diagramme de travail

- avec crochet
- fléchette 1 To

